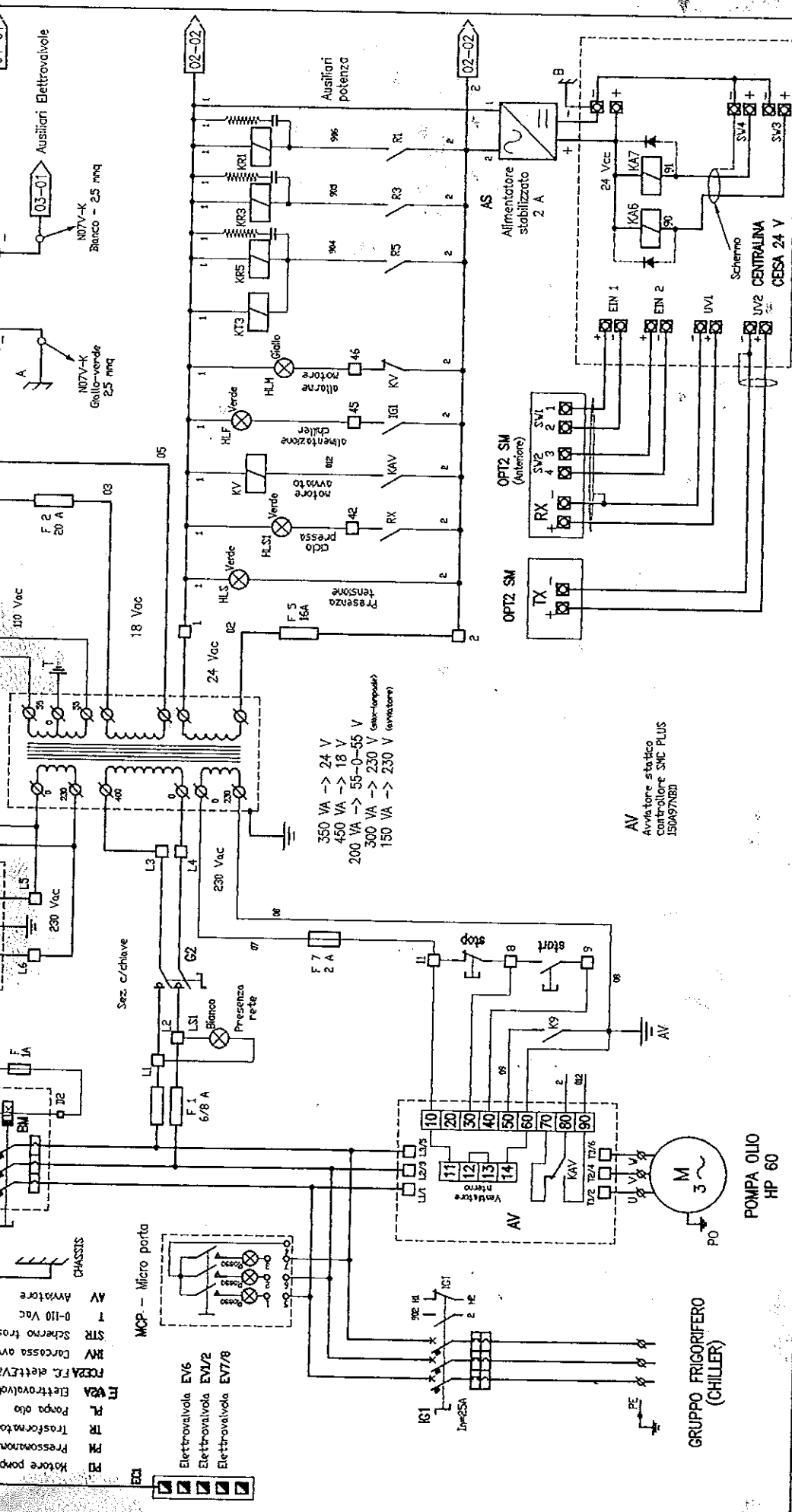
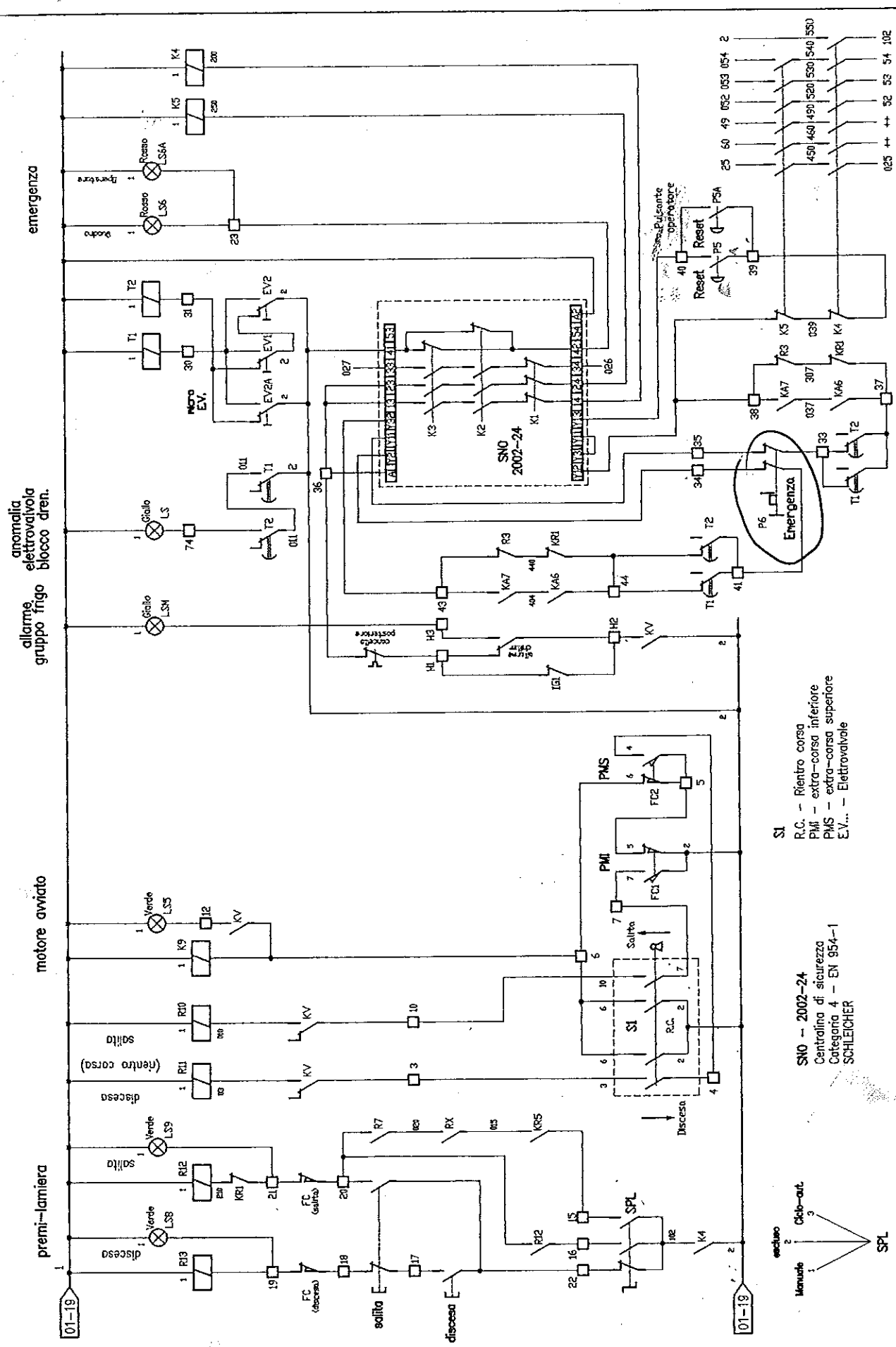


1	2	3	4	5	6	7	8	9	10	11	12	13	14	15	16	17	18	19	20			
PE	24 Vcc	Alm. Barriere	CH4/1 (calza)	CH4/2 (calza)	SOX	Lampade	P11 (Potenzialza)	P12 (Potenzialza)	Barra di EQUIPOTENZIALITÀ	Motori pompa	Pressostom.	Trasformatore	Papa olio	Elettrovalvola	PC2A F.C. elettV2A	Carocassa av.	STR	0-110 Vac	Avvitatore	AV	CHASSIS	
Pulsantiera	24 Vcc	Alm. Barriere	CH4/1 (calza)	CH4/2 (calza)	SOX	Lampade	P11 (Potenzialza)	P12 (Potenzialza)	Barra di EQUIPOTENZIALITÀ	Motori pompa	Pressostom.	Trasformatore	Papa olio	Elettrovalvola	PC2A F.C. elettV2A	Carocassa av.	STR	0-110 Vac	Avvitatore	AV	CHASSIS	



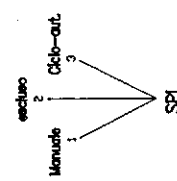
Studio Tecnico Progettazione Impianti Elettrici	
BORGATO per: in.d. GIULIANO	
Via Irghio, 33 - 35020 SADARA (Padova)	
tel/fax 049-879988 - mobile 0337-510165	
REV.	DATA
MODIFICHE	DIS.
FILE : P0300	Scalca: //
DATA : 18.09.98	RISOPRESSE - Via S. Sepolcro, 35 - SOSSANO (VI)
Fig. : 1	Succ. : 2
Disegno N°: 71060/Q	TITOLO: QUADRO ALIMENTAZIONE e CONTROLLO
Comm. N°: 040-98	PRESSA OLEODINAMICA - P/O 300 t 2M 8G

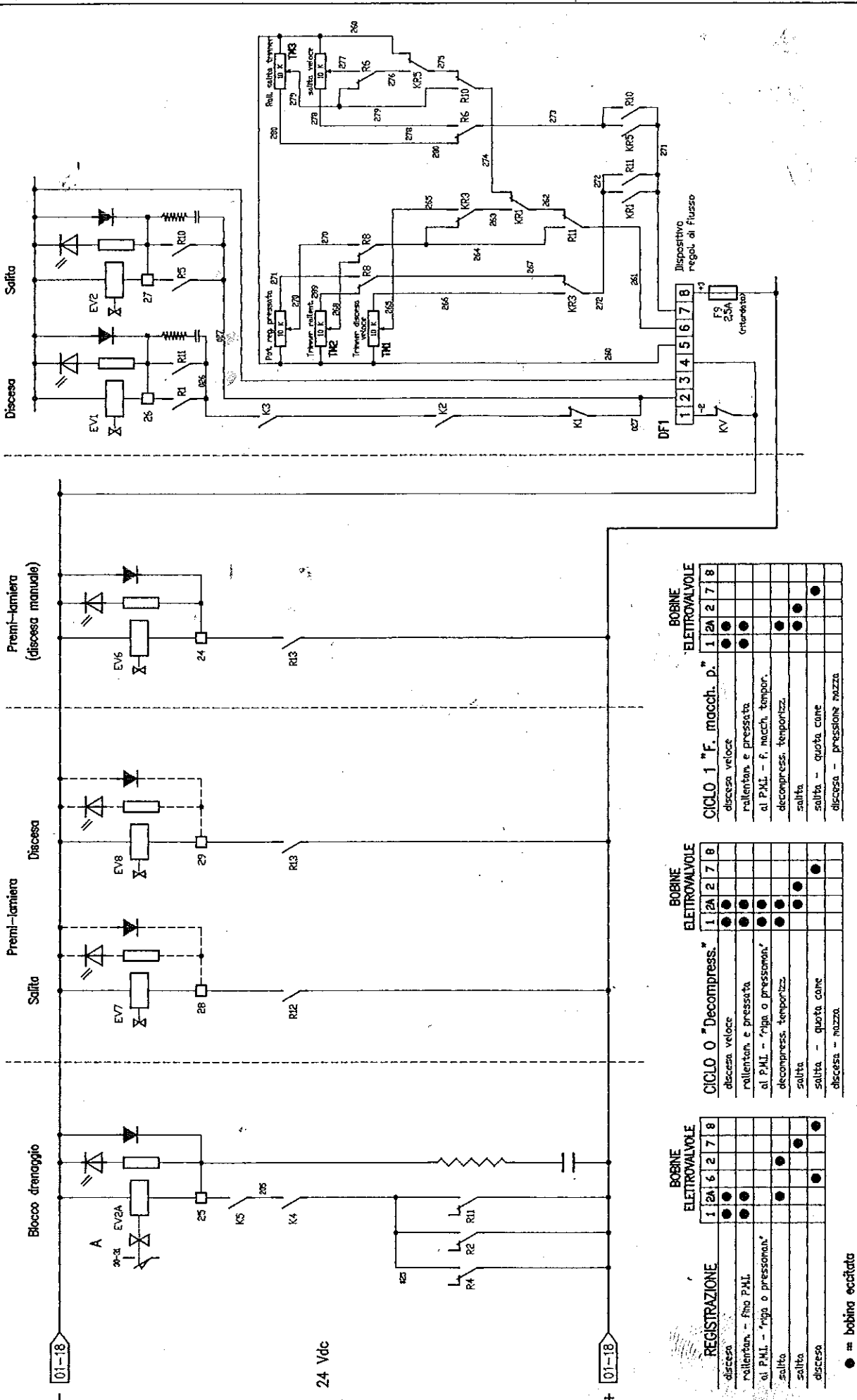


Studio Tecnico Progettazione Impianti Elettrici BORGATO per ind. GIULIANO Via Irpina, 33 - 35020 SARDARA (Padova) tel/fax 049-8790938 - mobile 0337-511165		REV.	DATA	MODIFICHE	DIS.	File : P03300	Scala: //	Data : 18.09.98	RISOPRESSE - Via S. Sepolcro, 35 - SOSSANO (VI)	Fg. : 2	Succ. : 3
									Disegno Nr: 71060/Q		
									TITOLO: QUADRO ALIMENTAZIONE e CONTROLLO PRESSA OLEODINAMICA - P/O 300 t 2M 8G		
									Comm. Nr: 040-98		

- SI**
- R.C. - Rientro corsa
 - PMI - extra-corsa inferiore
 - PMS - extra-corsa superiore
 - E.V... - Elettrovalvole

SNO - 2002-24
Centralina di sicurezza
Categoria 4 - EN 954-1
SCHLEICHER





24 Vdc

BOBINE ELETTROVALVOLE

REGISTRAZIONE	1	2A	6	2	7	8
discesa	●	●				
rallentam. - fine P.M.I.	●	●				
al P.M.I. - "ripa o pressoman."	●	●				
salita			●			
salita			●			
discesa			●			

BOBINE ELETTROVALVOLE

CICLO 0 "Decompress."	1	2A	2	7	8
discesa veloce	●	●			
rallentam. e pressata	●	●			
al P.M.I. - "ripa o pressoman."	●	●			
decompress. temporz.	●	●			
salita			●		
salita - quota care			●		
discesa - mazzia			●		

BOBINE ELETTROVALVOLE

CICLO 1 "F. macch. p."	1	2A	2	7	8
discesa veloce	●	●			
rallentam. e pressata	●	●			
al P.M.I. - f. macch. tempor.	●	●			
decompress. temporz.	●	●			
salita			●		
salita - quota care			●		
discesa - pressione mazzia			●		

● = bobina eccitata

Studio Tecnico Progettazione Impianti Elettrici
BORGATO per.ind. GIULIANO
 Via Irpino, 33 - 35020 SADINARA (Padova)
 tel./fax 049-8790938 - mobile 0337-510165

REV. DATA MODIFICHE DIS. FILE : P0300

Data : 18.09.98

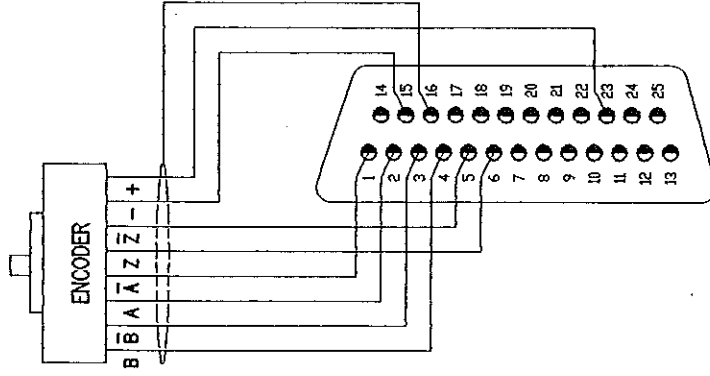
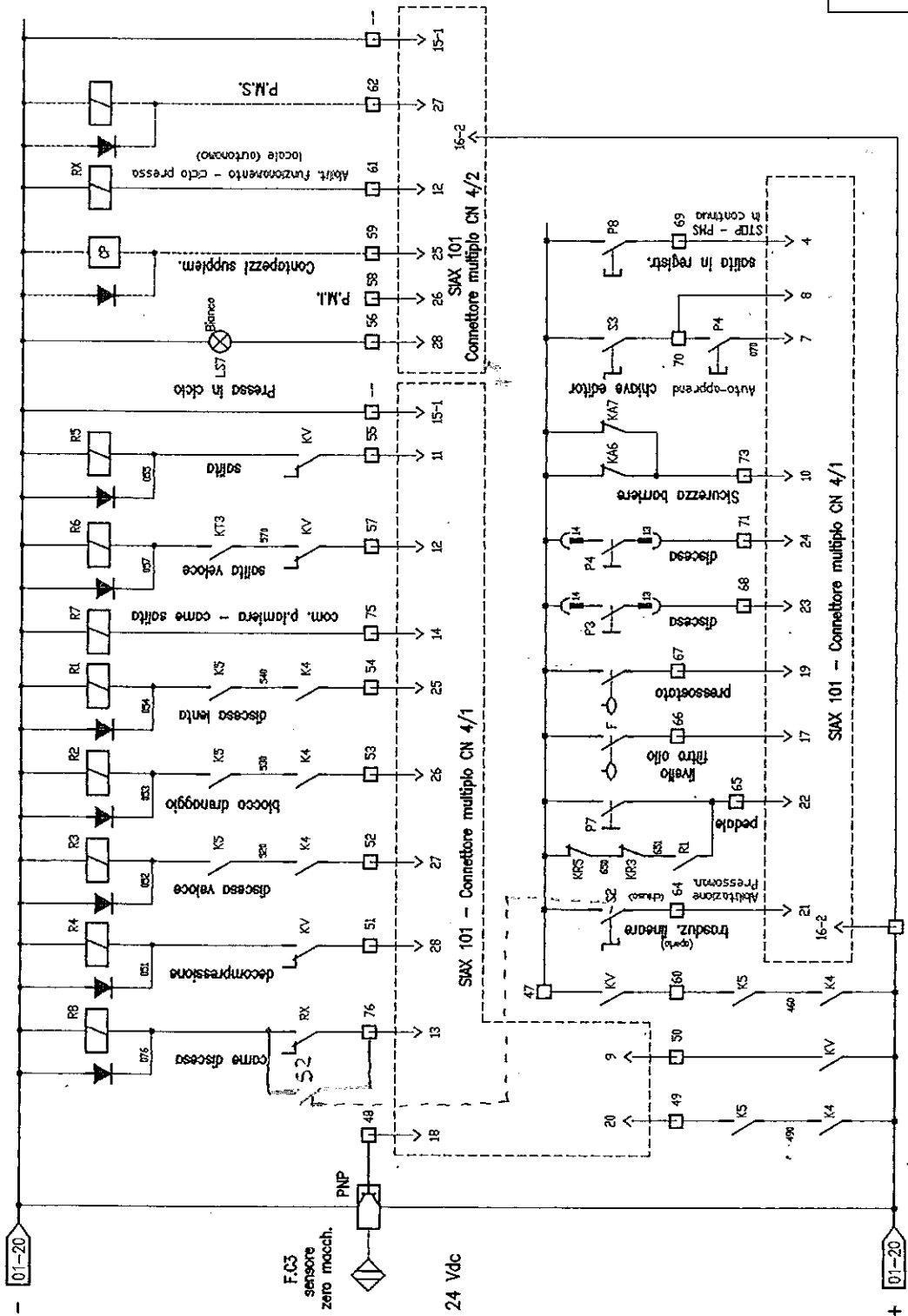
RISPOPRESSE - Via S. Sepolcro, 35 - SOSSANO (VI)

Fig. : 3 Succ. : 4

Disegno Nr: 71060/Q

Comm. Nr: 040-98

TITOLO: QUADRO ALIMENTAZIONE e CONTROLLO
 PRESSA OLEODINAMICA - P/O 300 t 2M 8G



Connettore SAX - cn/1

Spino-presa connettore multiplo CNA/1 - CNA/2

28	27	26	25	24	23	22	21	20	19	18	17	16	15
14	13	12	11	10	9	8	7	6	5	4	3	2	1

Studio Tecnico Progettazione Impianti Elettrici		RISOPRESSE - Via S. Sepolcro, 35 - SOSSANO (VI)		Fig. : 4		Succ. : //	
BORGATO per: trud. GIULIANO		TITOLO: QUADRO ALIMENTAZIONE e CONTROLLO		Disegno Nr: 71060/Q			
Via Tronico, 33 - 35020 SARDARA (Padova)		PRESSA OLEODINAMICA - P/O 300 t 2M 8G		Comm. Nr: 040-98			
REV.	DATA	DIS.	MODIFICHE				